

ZABUDOWA
KABIN
PRYSZNICOWYCH
I WANIEN
Z MATERIAŁU
CORIAN®





ZABUDOWA KABIN PRYSZNICOWYCH I WANIEŃ Z MATERIAŁU CORIAN®

Elegancja, niezawodność, wszechstronność i trwałość: kabiny prysznicowe z paneli Corian® Shower Wall poprawią wizerunek każdej łazienki. Wyróżniają się najwyższej klasy wykończeniem powierzchni i możliwością indywidualizacji, a przy tym spełniają wszelkie wymagania pod względem stylu i funkcjonalności.



ŁATWY MONTAŻ

Panele Corian® Shower Wall zamontuje każdy wykonawca branży sanitarnej. Montaż jest szybki i możliwy do wykonania bez żmudnych przygotowań na większości dotychczasowych powierzchni. Nie jest wymagane szlifowanie, co pozwala uniknąć pyłu.



KLASA SAMA W SOBIE

Wyraziste i nasycone kolory, subtelne odcienie bieli i żyłkowane powierzchnie — konglomerat Corian® Solid Surface stanowi najlepsze uzupełnienie palety Twoich rozwiązań. Corian® Solid Surface umożliwia perfekcyjną aranżację eleganckich łazienek jak żaden inny materiał.



UCZCIWA CENA

W odniesieniu do całego okresu eksploatacji panele Corian® Shower Wall wykazują przewagę cenową nad innymi materiałami, a to dzięki niższemu kosztowi konserwacji i utrzymania w czystości.



ŁATWA KONSERWACJA BEZ SILIKONOWEJ FUGI

Panele Corian® Shower Wall łatwo utrzymać w czystości nawet bez użycia żrącej chemii, ponieważ klej Corian® Joint Adhesive tworzy wodoszczelne połączenia odporne na pleśń i grzyby.



W 100% WODOODPORNE

Gładka, nienasiąkliwa powierzchnia chroni przed wnikaniem brudu i wilgoci.

ZDJĘCIE OBOK: brodzik prysznicowy Corian® Smart w połączeniu z panelami ściennymi Corian® Solid Surface Lava Rock.

CORIAN® SHOWER WALL — PODSTAWOWE INFORMACJE O PRODUKCIE

- SYSTEM DOPASOWANYCH PANELI ŁAZIENKOWYCH BEZ WYSTAJĄCYCH KRAWĘDZI I SILIKONU
- BEZ WIDOCZNYCH FUG I SILIKONOWYCH USZCZELNIEŃ
- SZYBKI MONTAŻ, Z KTÓRYM PORADZI SOBIE KAŻDY FACHOWIEC
- NIEPOROWATA POWIERZCHNIA, HIGIENICZNA I ŁATWA DO UTRZYMANIA W CZYSTOŚCI
- ŚCIANY O WYSOKOŚCI SIĘGAJĄCEJ 2,5 M
- DOSTĘPNE W PONAD 100 ATRAKCYJNYCH KOLORACH, GRUBOŚĆ 12 MM ŁATWY MONTAŻ I DOPASOWANIE
- OFEROWANE W POSTACI DOCIĘTYCH NA WYMIAR PANELI, Z MOŻLIWOŚCIĄ DOSTOSOWANIA SZEROKOŚCI W ZAKRESIE +/-2 CM
- CERTYFIKAT GREENGUARD®/NISKA ZAWARTOŚĆ ZWIĄZKÓW LOTNYCH
- 10-LETNIA GWARANCJA PRODUCENTA
- CENNIK ZAWIERA „CENY SUGEROWANE” W PRZYPADKU NAJPOPULARNIEJSZYCH ROZMIARÓW (1200 mm, 900 mm i 600 mm)
- NA ŻĄDANIE DOSTĘPNE RÓWNIEŻ SPECJALNIE WYKOŃCZONE LUB ODLEWANE BRODZIKI CORIAN®
- PRODUKOWANE W POLSCE
- LISTA CERTYFIKOWANYCH PRODUCENTÓW DOSTĘPNA NA NASZEJ STRONIE INTERNETOWEJ WWW.CORIAN.PL

ZDJĘCIE OBOK: brodzik prysznicowy Corian® Smart, półka i siedzisko Corian® Solid Surface Designert
Biały panel ścienny w kolorze Corian® Solid Surface Rain Cloud.





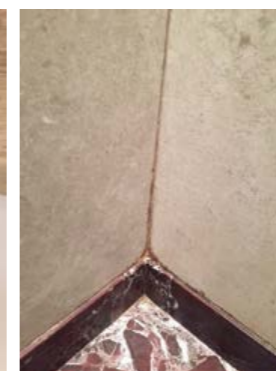
SZCZEGÓŁY POŁĄCZENIA PANELI CORIAN® SHOWER WALL W NAROŻNIKU

Panele Corian® Shower Wall można z łatwością montować bez użycia silikonu, przy czym powstaje wrażenie jednolitej powierzchni bez widocznych fug, w których może zbierać się brud i wilgoć. Stanowią one idealną alternatywę dla płytek ceramicznych, ponieważ nie ma tu widocznych fug, a codzienne sprzątanie przychodzi łatwiej dzięki niemal niezauważalnym łączeniom. Są zaprojektowane tak, by zawsze wyglądały pięknie. Konglomerat Corian® Solid Surface nie jest porowaty, co zapobiega wnikaniu brudu i przywieraniu osadów. Dzięki temu jest łatwy do utrzymania w czystości i higieniczny, ponieważ bakterie, pleśń i grzyby nie mają podłoża do rozwoju.

PRZYKŁADY ZNISZCZONYCH PRZEZ WILGOĆ ŚCIAN W HOTELOWYCH ŁAZIENKACH



Hotel 4-gwiazdkowy —
Cancun, Meksyk (kamień)



Hotel 5-gwiazdkowy —
Arabia Saudyjska (marmur)



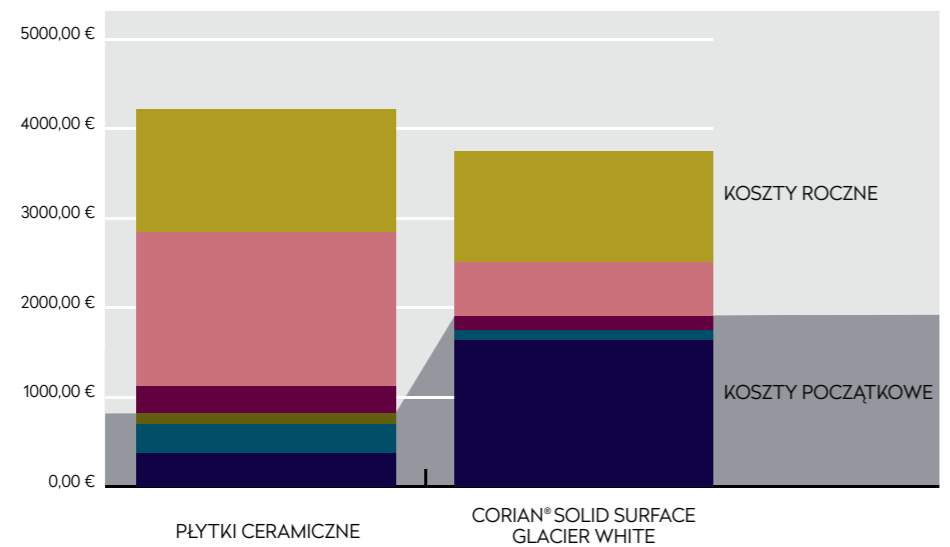
Hotel 5-gwiazdkowy —
Madryt, Hiszpania
(płytki ceramiczne)



Hotel 5-gwiazdkowy —
Jacksonville, Floryda
(płytki ceramiczne)

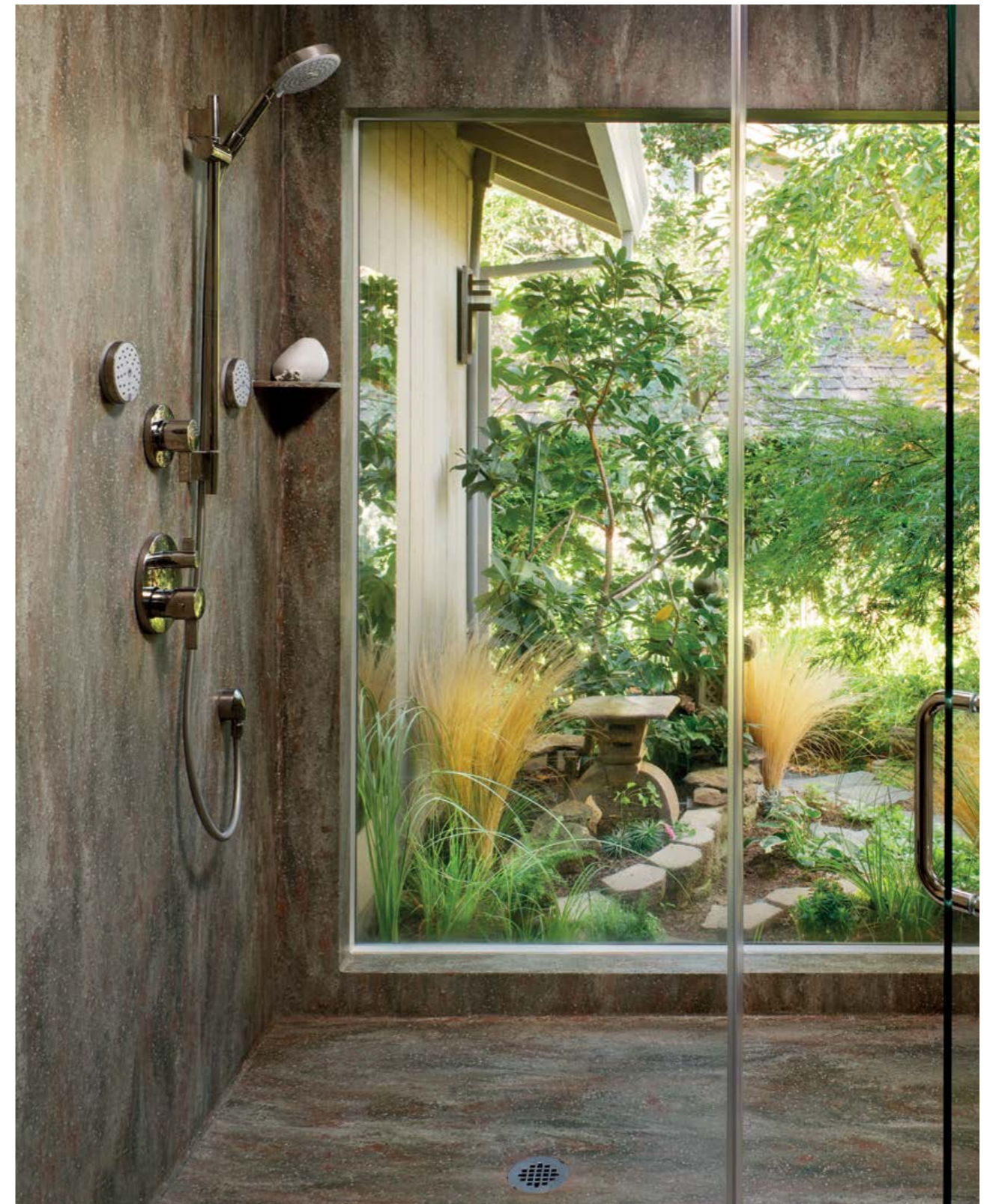
ZDJĘCIE OBOK: Corian® Shower Wall w kolorze Glacier White.

CAŁKOWITE KOSZTY W PRZYPADKU PANELI CORIAN® SHOWER WALL I ŚCIAN WYŁOŻONYCH PŁYTKAMI



- KOSZT MATERIAŁU
- KOSZT MONTAŻU
- DODATKOWE KOSZTY PRZY REMONCIE
- KOSZTY PRZESTOJU (TYLKO REMONT)
- ROCZNE KOSZTY KONSERWACJI PRZEZ 15 LAT
- ROCZNE KOSZTY SPRZĄTANIA PRZEZ 15 LAT

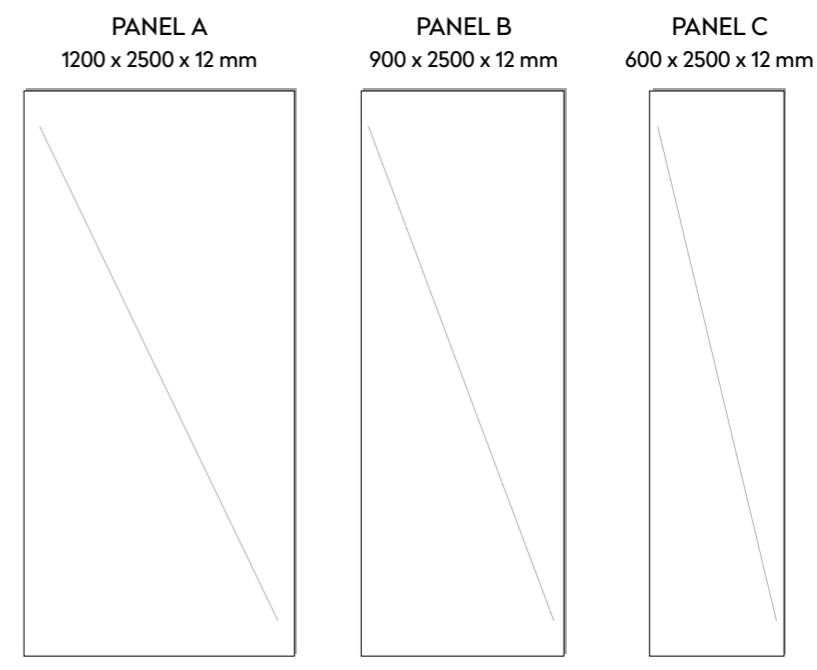
- CAŁKOWITY KOSZT UŻYTKOWANIA W OKRESIE 15 LAT
- HOTELE ZE 100 POKOJAMI I ŚREDNIĄ CENĄ POKOJU NA POZIOMIE 150 €
- KONKURENCYJNY MATERIAŁ: PŁYTKI PORCELANOWE, KOSZT MATERIAŁU: 100 €/M²
- CZAS MONTAŻU:
 - > PANELE PRYSZNICOWE CORIAN® – 1 DZIEŃ
 - > KONKURENCYJNY MATERIAŁ – 4 DNI
- REMONT ŚCIANY PO ZERWANIU PŁYTEK: €135
- KOSZTY SPRZĄTANIA SĄ O 10% NIŻSZE W PRZYPADKU PANELI CORIAN® SHOWER WALL, PONIEWAŻ NIE MA TUTAJ FUGI SILIKONOWEJ ZACHODZĄCEJ PLEŚNIĄ.
- KOSZTY UTRZYMANIA NA PODSTAWIE RAPORTU OPRACOWANEGO PRZEZ PRACOWNIKÓW UNIWERSYTETU LOUGHBOROUGH DLA 400 HOTELEI



ZDJĘCIE POWYŻEJ: Corian® Shower Wall w kolorze Corian® Solid Surface Rosemary

WYMIARY PANELI CORIAN® SHOWER WALL

Panele wykonane z konglomeratu Corian® Solid Surface są dostępne w kilku rozmiarach i opcjach wykończenia krawędzi, co pozwala na ich dopasowanie do każdej aranżacji łazienki. Panele Corian® Shower Wall można zamówić w tej samej cenie w każdej z przedstawionych poniżej opcji wykończenia.



OPCJE WYKOŃCZENIA KRAWĘDZI



PIÓRO I WPUST
Pióro



Wpust



ZAOKRĄGLONA
KRAWĘDŹ (5 mm)



PROSTA
KRAWĘDŹ

PANEL A

Najbardziej uniwersalny z naszych paneli może mieć jedną krawędź zaokrągloną albo łączoną na pióro i wpust z innym panelem tego samego typu. Zależnie od wybranego koloru panel jest wykonany w zestawie z jednym lub dwoma innymi panelami, których wzory idealnie do siebie pasują.

Uwaga: Z powodu unikatowego wzoru żyłkowanej powierzchni paneli wybór sposobu łączenia może mieć wpływ na widoczność połączenia.

PANEL B

Panele o szerokości 900 mm pozwalają zmniejszyć liczbę połączeń, a zarazem ilość odpadów i koszty. Zależnie od wybranego koloru panel jest wykonany w zestawie z jednym lub dwoma innymi panelami, których wzory idealnie do siebie pasują.

Uwaga: Z powodu unikatowego wzoru żyłkowanej powierzchni paneli wybór sposobu łączenia może mieć wpływ na widoczność połączenia.

PANEL C

Panele o szerokości 600 mm są wykonane z jednostronnym dopasowaniem do innego panelu. Zamówione razem z panelami A lub B pozwolą obniżyć koszt realizacji dzięki mniejszej ilości odpadów.



ZDJĘCIE POWYŻEJ: Corian® Shower Wall na przykładzie aranżacji w stylistyce Corian® Solid Surface Limestone Prima i Corian® Solid Surface Smokedrift Prima.



WHITE ONYX: Białe żyłkowanie, wyraźnie widoczne na przezroczystym tle, nadaje wyrafinowany wygląd powierzchni White Onyx. Sprawia wrażenie półszlachetnego kamienia o dynamicznym i nowoczesnym charakterze.

SUGEROWANE CENY PANELI CORIAN® SHOWER WALL

CENY PANELI CORIAN® SHOWER WALL W ZALEŻNOŚCI OD KOLORYSTYKI

| TYP PANELI | WYMIARY (mm) | M KW. | GRUPA KOLORÓW | | | | |
|------------|------------------|-------|---------------|----------|----------|------------|------------|
| | | | Grupa 0 | Grupa 1 | Grupa 2 | Grupa 3 | Grupa 4 |
| Panel A | 1200 x 2500 x 12 | 3 | € 575,00 | € 809,00 | € 952,00 | € 1.039,00 | € 1.110,00 |
| Panel B | 900 x 2500 x 12 | 2,25 | € 445,00 | € 615,00 | € 718,00 | € 781,00 | € 833,00 |
| Panel C | 600 x 2500 x 12 | 1,5 | € 244,00 | € 353,00 | € 420,00 | € 460,00 | € 493,00 |

Ceny sugerowane podane dla co najmniej 1 panelu, bez podatku VAT.

Cena nie obejmuje kosztu dostawy.

Cena nie obejmuje również kosztu przygotowania szablonu i montażu.

Cena obejmuje pistolet do kleju Corian® Joint Adhesive + wkłady o pojemności 50 ml.

Ceny sugerowane paneli prysznicowych obejmują możliwość dopasowania szerokości paneli A, B, C w zakresie +/-2 cm.

Prefabrykowane panele do łączenia w narożniku są szersze o 5 mm z możliwością doszlifowania na miejscu montażu.

Panele prysznicowe są dostarczane z fazą 2 mm na dolnej krawędzi każdego panelu.

Każdy panel prysznicowy jest dostarczany z krawędziami wykończonymi na pióro i wpust, prostymi lub zaokrąglonymi, w zależności od zamówionej specyfikacji.

Wzory na powierzchni paneli prysznicowych nie zachowują ciągłości w przypadku krawędzi łączonych na pióro i wpust.

Kolory konglomeratu Corian® Solid Surface zawierające pigmenty odbijające światło nie są dostępne w ofercie paneli Corian® Shower Wall.

GRUPA 0

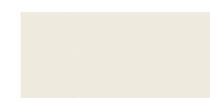


GLACIER WHITE

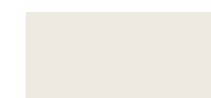
GRUPA 1



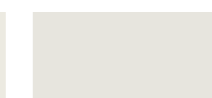
DESIGNER WHITE



CAMEO WHITE



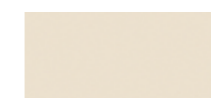
GLACIER ICE



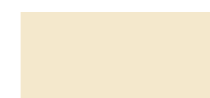
LIGHT ASH



BONE



BISQUE



VANILLA



PEARL GRAY



SILVER GRAY



ELEGANT GRAY



LIME ICE



SEAGRASS

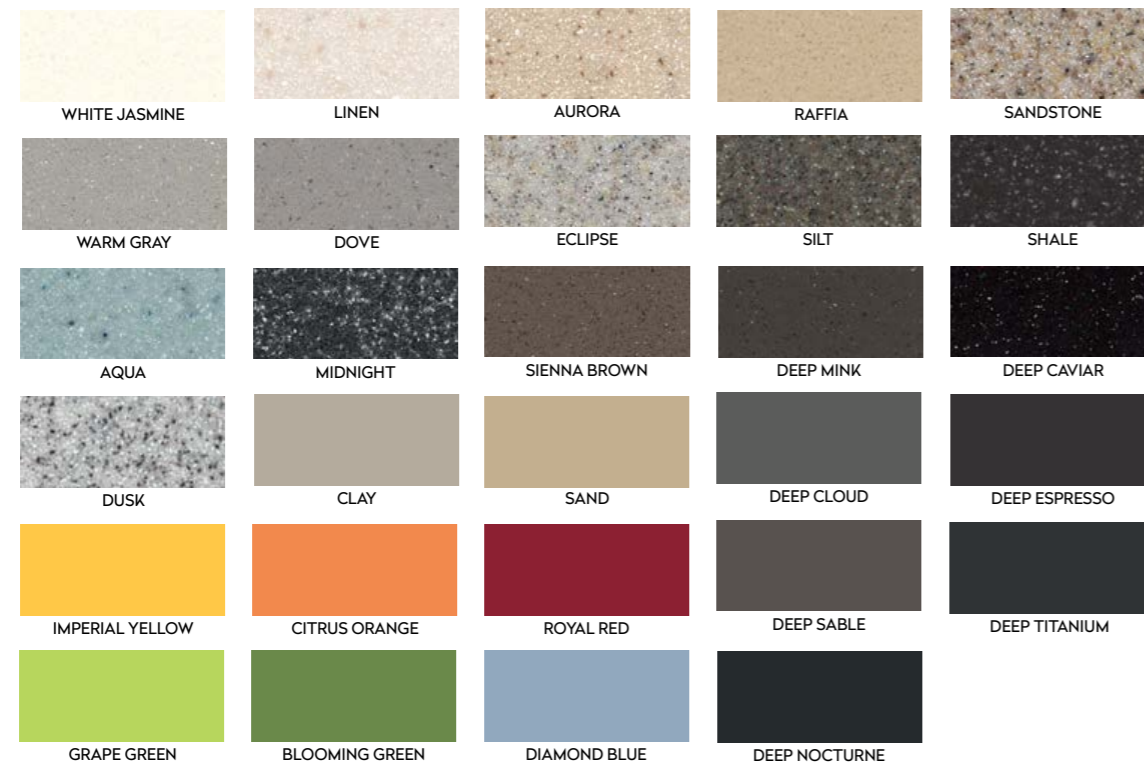


MINT ICE

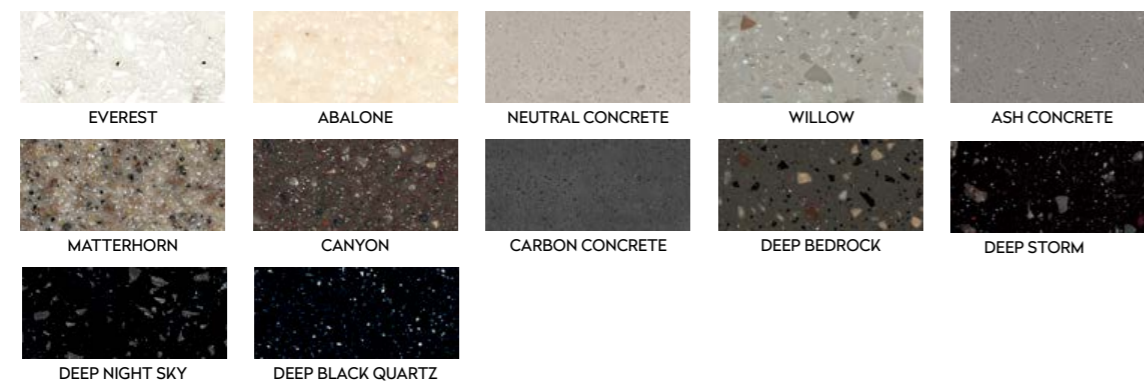


ATHENA GRAY

GRUPA 2



GRUPA 3



GRUPA 4



GRUPA 4 – KOLORY ŻYŁKOWANE



INSTRUKCJA MONTAŻU

PRZYGOTOWANIE POWIERZCHNI

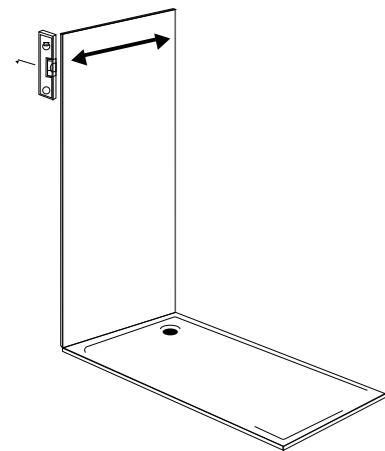
Panele Corian® można układać bezpośrednio na większości powierzchni, takich jak płytki ceramiczne, tynk, profile pionowe i podobne podłoża.

Aby zapewnić dobre połączenie, przed montażem należy sprawdzić co następuje:

1. Ściany muszą być płaskie i w dobrym stanie.
2. Powierzchnia ścian musi być sucha, czysta i wolna od pyłu.
3. Tylne powierzchnie paneli muszą być wolne od pyłu.

Zależnie od rodzaju podłoża i wybranej metody klejenia może być konieczne dodatkowe przygotowanie powierzchni.

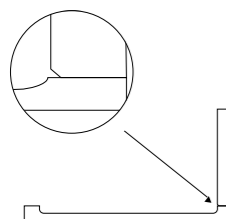
PANEL TYLNY



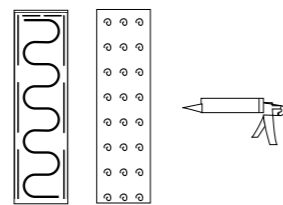
• Przygotowanie

1. Sprawdzić, czy ściany mają zachowany pion.
2. Zmierzyć szerokość ściany tylnej.
3. Przyciąć panel na wymiar 5 mm mniejszy niż szerokość ściany.
4. Wymierzyć położenie głowicy prysznicowej i kranu
5. Wywiercić otwory na głowicę prysznicową i kran za pomocą prowadnika lub otwornicy.
6. Wygładzić krawędzie otworów papierem ściernym.
7. Zszlifować spód panelu, aby uzyskać fazę na szerokości 2 mm.

Uwaga: Na późniejszym etapie faza zostanie wypełniona silikonem.



• Montaż

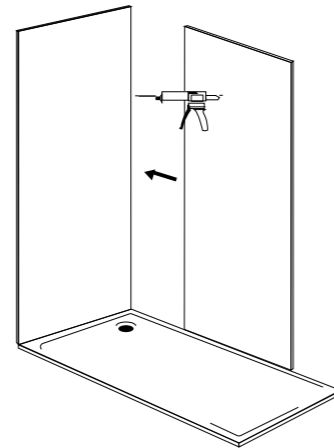


1. Nałożyć silikon na tylną powierzchnię panelu.
2. Ułożyć panel na miejscu.

Uwaga:

Jeżeli kolor silikonu wyraźnie kontrastuje z kolorem panelu lub podłoża, może to być widoczne w przypadku bardziej przezroczystych paneli.

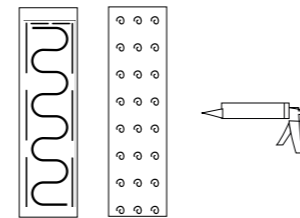
PANEL BOCZNY



• Przygotowanie

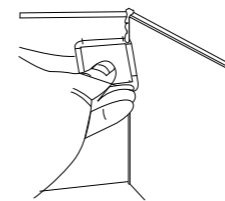
1. Wymierzyć i dociąć panel boczny.
2. Przyłożyć panel boczny, aby sprawdzić dopasowanie.
3. W razie potrzeby zszlifować panel boczny, usuwając nadmiar materiału.
4. Zszlifować spód panelu, aby uzyskać fazę na szerokości 2 mm.
5. Oczyszczyć krawędź panelu bocznego przemysłowym alkoholem denaturowanym.

• Montaż



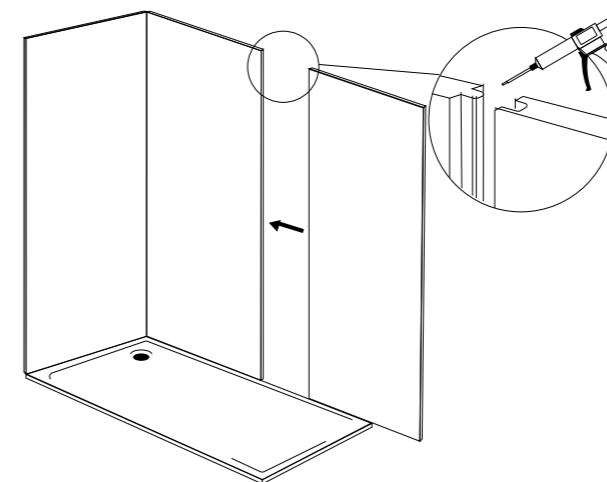
1. Nałożyć silikon na tylnej powierzchni panelu bocznego.
2. Nałożyć klej Corian® Joint Adhesive na krawędzi panelu bocznego.
3. Ułożyć panel na miejscu.

• Wykończenie łączenia w narożniku



1. Użyć plastikowego narzędzia do usuwania silikonu, aby usunąć nadmiar kleju. Takie narzędzie pozwoli skutecznie usunąć klej bez zadrapania powierzchni panelu.
2. Oczyszczyć narożnik za pomocą szmatki nasączonej acetonem, usuwając wszystkie pozostałości kleju z powierzchni.

DODATKOWY PANEL BOCZNY



• Łączenie na pióro i wpust

Jeżeli potrzebna szerokość ściany bocznej przekracza standardową szerokość panelu lub jeśli krawędź ma być wykończona w inny sposób, zalecamy przygotowanie łączenia na pióro i wpust między dwoma panelami, zanim zostaną zamontowane.

Łączenie na pióro i wpust powinno mieć stożkowy kształt i zaokrąglone krawędzie. Pozwala to na lepsze spasowanie.

• Przygotowanie

1. Wymierzyć i dociąć dodatkowy panel boczny.
2. Przyłożyć dodatkowy panel boczny, aby sprawdzić dopasowanie.
3. Zszlifować spód panelu, aby uzyskać fazę na szerokości 2 mm.
4. Oczyszczyć krawędzie paneli przemysłowym alkoholem denaturowanym.

• Montaż

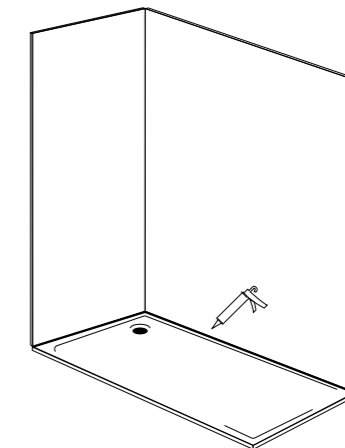
1. Wypełnić rowek pierwszego panelu bocznego klejem Corian® Joint Adhesive.
2. Nałożyć silikon na tylnej powierzchni dodatkowego panelu bocznego.
3. Ułożyć panel na miejscu.

• Wykończenie łączenia

Należy usunąć nadmiar kleju. Patrz: Wykończenie łączenia w narożniku.

WYKOŃCZENIE

Fazę na spodzie paneli wypełnić silikonem, aby zapewnić wodoszczelne połączenie.



PIELĘGNACJA PANELI CORIAN® SOLID SURFACE

Konglomerat Corian® Solid Surface został opracowany z myślą o łatwej pielęgnacji przez wszystkie lata użytkowania. Wystarczy przestrzegać kilku prostych zaleceń wyszczególnionych poniżej, aby powierzchnia Corian® Solid Surface zawsze wyglądała pięknie.

RUTYNOWA PIELĘGNACJA POWIERZCHNI CORIAN®

- **Codziennie czyszczenie:**
 - Używać wody z mydłem lub dostępnych środków do zmywania powierzchni.
 - Usunąć nadmiar detergentu miękką ściereczką, spłukać ciepłą wodą i wytrzeć do sucha miękką ściereczką.
 - W razie potrzeby można nablyszycić powierzchnię, używając ściěrki z mikrofibry i środka na bazie amoniaku, a następnie opłukać wodą.
Ta procedura pozwoli usunąć większość brudu i osadów z paneli Corian® Solid Surface.
- Podczas przecierania zawsze wykonywać ruchy okrężne, od przodu do tyłu, a potem z boku na bok, tak aby zachodziły na siebie aż do wyczyszczenia całej powierzchni. Nie używać pasty do szorowania lub do szlifowania na powierzchniach w ciemnych kolorach lub wykończonych na wysoki połysk.
- **Należy pamiętać, że wysychająca woda może tworzyć na powierzchni osady kamienia.**
 - Aby temu zapobiec, można wycierać powierzchnię do sucha za pomocą ściěrki z mikrofibry.
- Niektóre kolory z palety Corian® Solid Surface mogą wymagać częstszego czyszczenia, aby zachować jednolity wygląd.

ZASTOSOWANIA ŁAZIENKOWE – KONSERWACJA ŚCIAN PRYSZNICA

- **Większość zabrudzeń i osadów**
 - Użyć wody z mydłem lub dowolnego często stosowanego detergentu (z wyjątkiem płynu do szyb), spłukać i wytrzeć do sucha.
 - Szczególnie zalecane są detergenty w postaci żelu lub kremu stosowane w połączeniu ze szmatką lub gąbką o lekko szorstkiej powierzchni. Po czyszczeniu spłukać i wytrzeć do sucha.
- **Zapobieganie smugom w przypadku twardej wody**
 - Po czyszczeniu spłukać i dokładnie wytrzeć do sucha.
- **Usuwanie smug w przypadku twardej wody**
 - Używając ściěrki z mikrofibry, przetrzeć smugi typowym domowym środkiem do usuwania kamienia lub octem i pozostawić na 2–4 minuty.
 - Następnie przetrzeć miejsce kolejną ściereczką z mikrofibry, spłukując je dokładnie wodą.



ABY DOWIEDZIEĆ SIĘ WIĘCEJ O PRODUKCIE CORIAN® SOLID SURFACE, ODWIEDŹ STRONĘ CORIAN.COM LUB SKONTAKTUJ SIĘ Z LOKALNYM PROJEKTANTEM LUB PRZEDSTAWICIELEM MARKI CORIAN®.

WIĘCEJ O PROJEKTACH CORIAN®:

CORIAN.PL

 [Facebook.com/CorianDesign](https://www.facebook.com/CorianDesign)

 [Instagram.com/CorianDesign](https://www.instagram.com/CorianDesign)

 [Linkedin.com/company/corian-design](https://www.linkedin.com/company/corian-design)

 [Pinterest.com/coriandesign](https://www.pinterest.com/coriandesign)

 [Twitter.com/CorianDesign](https://www.twitter.com/CorianDesign)

 [Youtube.com/CorianDesign](https://www.youtube.com/CorianDesign)


CORIAN®
DESIGN


Make Your Space™

Corian®, logo Corian® Design, Make Your Space™ oraz logo Corian® Elements są zarejestrowanymi znakami towarowymi lub znakami towarowymi, albo materiałami, których prawa autorskie należą do firmy E.I. du Pont de Nemours and Company lub podmiotów stowarzyszonych.
Copyright © 2018 E. I. du Pont de Nemours and Company.

DPS-00-1405-18